

**BROCHURE**  
PRODUCTS - PRODOTTI



Authorised Distributor



**DRY BULK STORAGE AND  
HANDLING SOLUTIONS**

Authorised Distributor



[www.transmin.com.au](http://www.transmin.com.au)





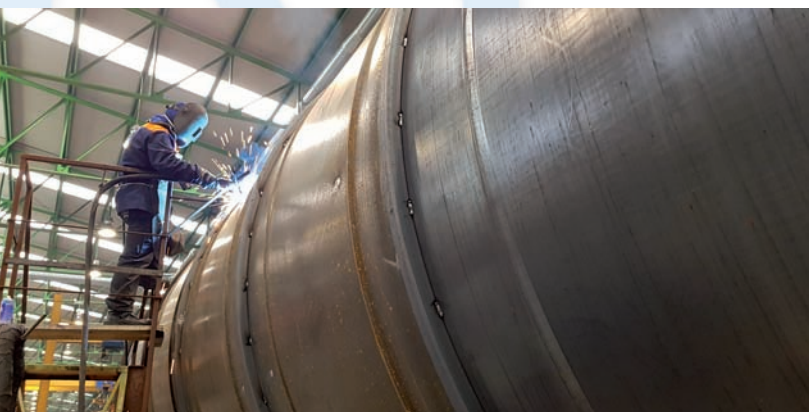
**SCUTTI S.r.l.**



*Was established in 1967 by Mr. Nicola Scutti, the company's early days were spent in focusing on manufacture silos for cement throughout the European market place, during the years the company has been characterized for harbour silos and dry bulk storage solution. In 1992, further to a large investment project the company enhanced its products range by including the production of tubular and trough screw conveyors, dust collectors, slide and butterfly valves.*

*High quality products, continuous investment plans and strong attitude to pay attention on specific client's needs made the company grow in few years and build a sales network extended over many countries in the world.*

*The competence of our staff and our long-term experience in the field enabled us to develop highly performing and warranted products to comply with specific enquiries with proper technical solutions.*



Fondata nel 1967 dal Sig. Scutti Nicola, dalla sua fondazione l'azienda opera nel settore degli impianti di stoccaggio, e per lunghi anni ha costruito soprattutto silos per cemento destinati al mercato europeo, distinguendosi da subito per le installazioni portuali ed i grandi stoccaggi.

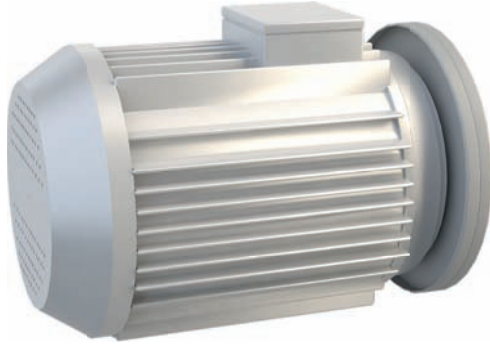
Dal 1992 l'azienda ha ampliato la gamma dei suoi prodotti iniziando la costruzione di coclee trasportatrici, di filtri depolveratori, di valvole d'intercettazione e altri accessori. La qualità dei prodotti, i continui investimenti nel processo e la spiccata disponibilità dell'azienda ad adattarsi alle esigenze specifiche dei suoi Clienti, ha fatto sì che in pochi anni essa sia cresciuta fino ad essere presente in buona parte del mercato mondiale, dall'Estremo Oriente all'America del Sud: la nostra rete commerciale copre oggi molti paesi nel mondo, ed è in continua crescita.

La professionalità del nostro staff e la pluriennale esperienza sul campo ci ha permesso di sviluppare una gamma di prodotti di alte prestazioni e affidabilità in grado di soddisfare le esigenze di ogni specifico prodotto con la soluzione tecnica più appropriata.

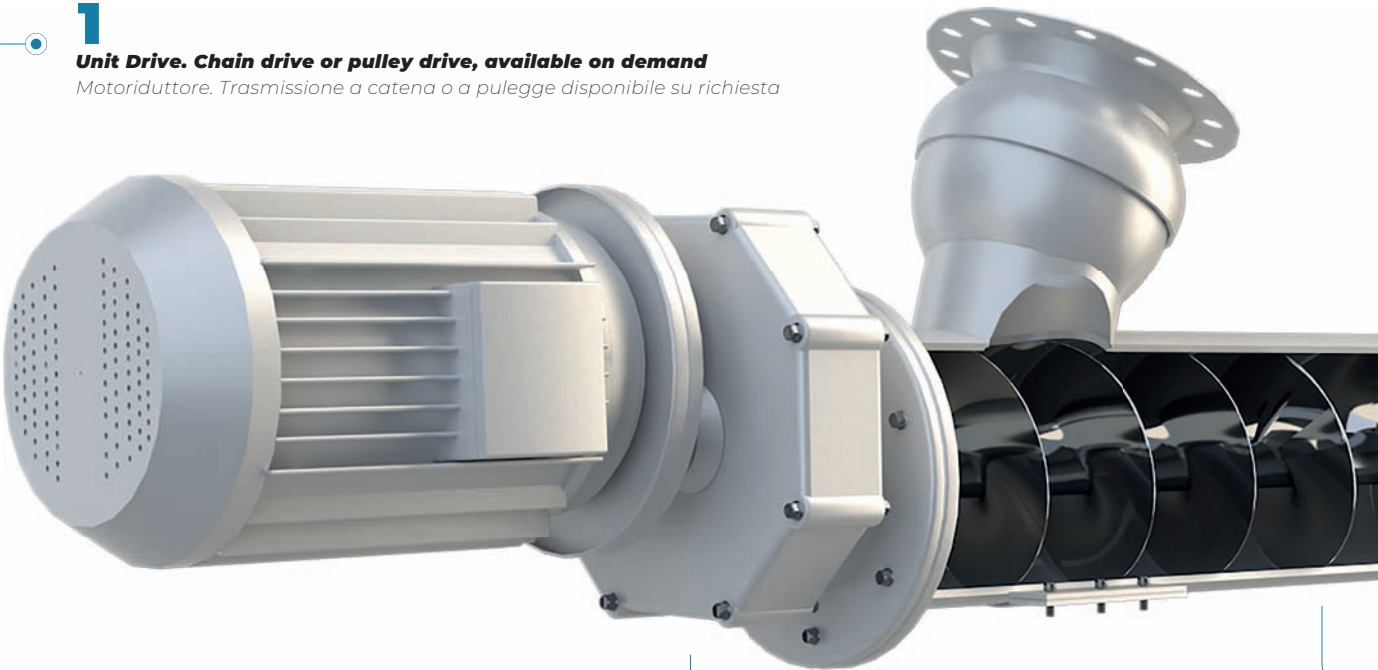
**Intermediate hanger bearing standart type**  
Supporto intermedio standard

**Heavy duty hanger bearing**  
Supporto intermedio esecuzione pesante

**Heavy duty hanger bearing flanged type**  
Supporto intermedio flangiato



**1**  
**Unit Drive. Chain drive or pulley drive, available on demand**  
Motoriduttore. Trasmissione a catena o a pulegge disponibile su richiesta



**4**  
**Direct gearbox with helicoids teeth**  
Riduttore di velocità ad accoppiamento diretto  
con ingranaggi a dentatura elicoidale rettificati



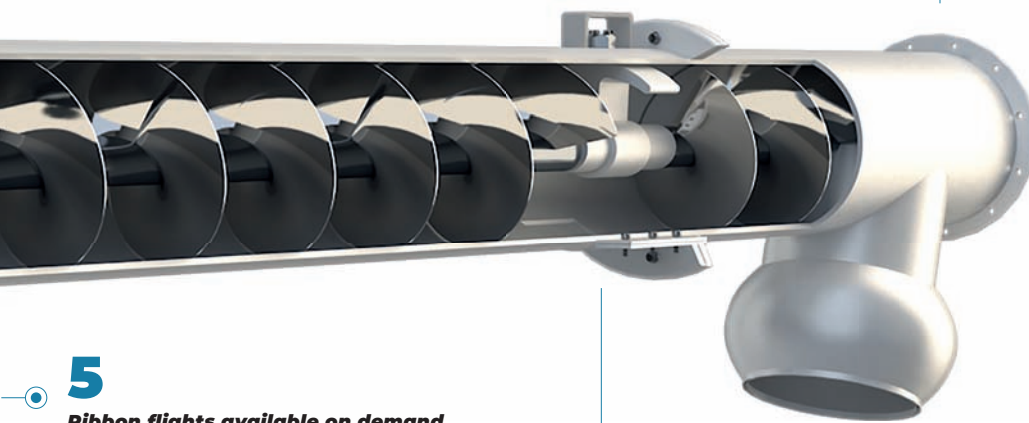
**3**

**Thrust race end bearing standard or Heavy duty type**  
Supporto folle di coda tipo standard o robusto



**7**

**Rotation control sensor available on demand**  
Sensore di controllo della rotazione disponibile su richiesta



**5**

**Ribbon flights available on demand**  
Spirale ribbon disponibile su richiesta



**Creusabro sectional flight available on demand**  
Spirale a settori in Creusabro antiusura disponibile su richiesta

**6**

**Plug design inspection door**  
Portina d'ispezione a ripristino di sezione



# SCREW CONVEYORS

Coclee Trasportatrici

YORS

## **Screw Conveyors** *Coclee Trasportatrici*

*Transporting powdered materials has always been the main problem of whoever operates in the cement industry field; therefore, the primary scope of SCUTTI S.R.L. is to provide its customers with the right solution to this problem. SCUTTI S.R.L. offers a wide range of screw conveyors that are able to satisfy the strictest requirements, both in performance and in reliability.*

*Scutti's screw conveyors are at the same time practical, efficient, easy maintenance, pollution-free, and above all, economical.*

*The experience that Scutti have achieved operating around the world over the years, allow our engineering staff to provide our customers with the most effective solution to each specific application.*

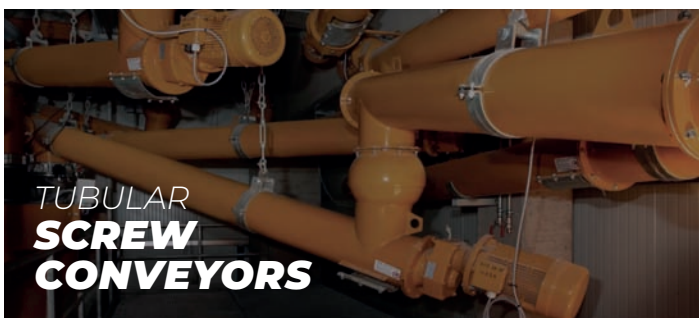
*The attention paid to the customer's satisfaction BEFORE, DURING and AFTER sale, makes SCUTTI S.R.L. the ideal partner of every operator.*

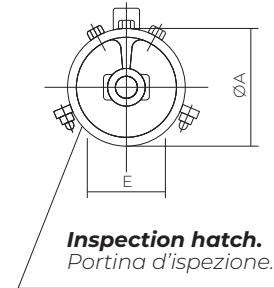
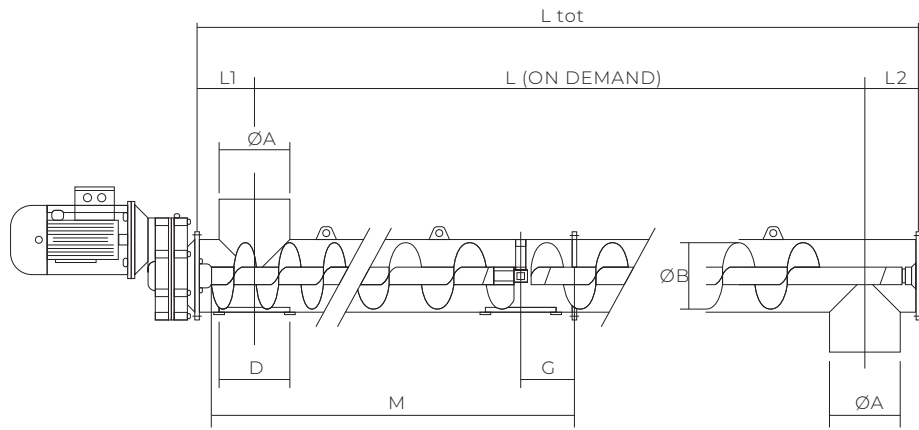
Il trasporto di materiali in polvere è sempre stato il problema principale di chi opera nel settore dell'industria del cemento; pertanto, lo scopo principale di SCUTTI è fornire ai propri clienti la giusta soluzione a questo problema.

SCUTTI offre una vasta gamma di trasportatori a coclea in grado di soddisfare le più severe esigenze, sia in termini di prestazioni che di affidabilità. I trasportatori a coclea di Scutti sono al tempo stesso pratici, efficienti, di facile manutenzione, privi di inquinamento e, soprattutto, economici.

L'esperienza acquisita da Scutti negli anni ha permesso al nostro staff tecnico di fornire ai nostri clienti la soluzione più efficace per ogni specifica applicazione.

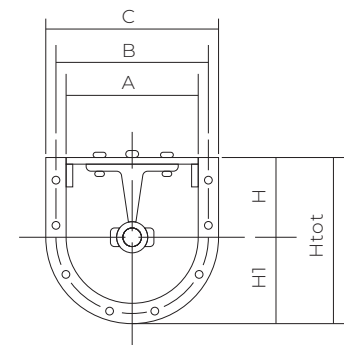
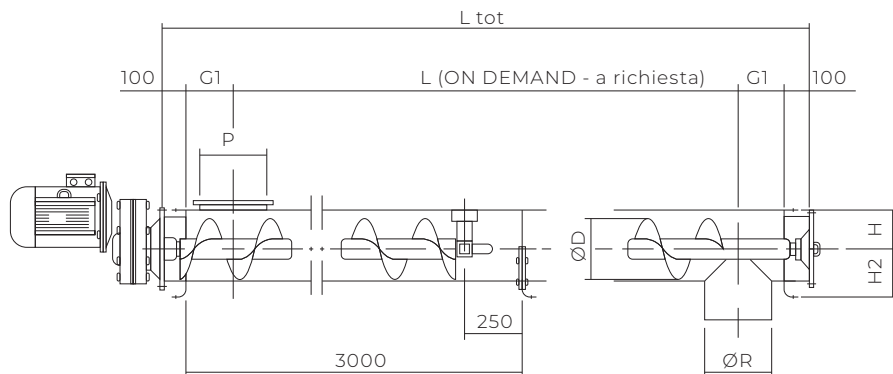
L'attenzione prestata alla soddisfazione del cliente PRIMA, DURANTE e DOPO la vendita, rende SCUTTI SRL il partner ideale di ogni operatore.





TUBULAR SCREW CONVEYORS CTS TYPE - COCLEE TUBOLARI SERIE CTS - DIM (mm)

TYPE	ØA	ØB	D	E	G	M	L	L1	L2	Ltot
CTS 114	114	90	180	90	200	3000	OND DEMAND	150	130	L+L1+L2
CTS 139	139	120	180	90	200	3000	OND DEMAND	170	150	L+L1+L2
CTS 168	168	140	245	125	200	3000	OND DEMAND	185	165	L+L1+L2
CTS 193	193	170	245	125	200	3000	OND DEMAND	200	180	L+L1+L2
CTS 219	219	190	245	160	200	3000	OND DEMAND	200	180	L+L1+L2
CTS 273	273	240	245	170	200	3000	OND DEMAND	235	215	L+L1+L2
CTS 323	323	300	245	200	240	3500	OND DEMAND	260	240	L+L1+L2



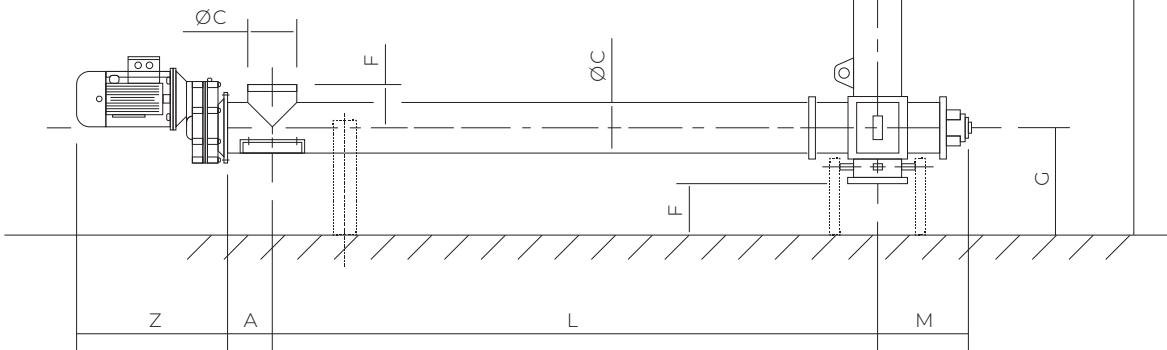
U TROUGH SCREW CONVEYORS CNU TYPE - COCLEE A CANALA SERIE CNU - DIM (mm)

TYPE	A	B	C	ØD	G1	H	H1	H2	Htot	P	ØR	L	Ltot
CNU 150	174	228	260	150	155	120	130	175	250	87X87	168	OND DEMAND	L+2XG1+200
CNU 200	224	278	310	200	180	140	155	200	295	112X112	219	OND DEMAND	L+2XG1+200
CNU 250	276	330	362	250	200	165	181	225	346	138X138	273	OND DEMAND	L+2XG1+200
CNU 300	324	382	422	300	230	200	211	250	411	162X162	323	OND DEMAND	L+2XG1+200
CNU 350	378	436	476	350	260	240	238	300	478	189X189	407	OND DEMAND	L+2XG1+200



www.scuttinicola.com

**Plug desing hatch.**  
Portina a filo U x V.



VERTICAL SCREW CONVEYORS CVS TYPE – COCLEE VERTICALI SERIE CVS – DIM (mm)

ØC	A	L	M	E	F	G	H	W	U x V	T	Z
114	150	VAR. OND DEMAND MIN 800	330	120	150	350	VAR. OND DEMAND	215	155 x 90	VAR. MAX. 1040	VAR. MAX. 515
139	170	VAR. OND DEMAND MIN 800	330	130	150	350	VAR. OND DEMAND	215	155 x 90	VAR. MAX. 1040	VAR. MAX. 515
168	185	VAR. OND DEMAND MIN 1500	460	160	200	440	VAR. OND DEMAND	285	205 x 125	VAR. MAX. 1390	VAR. MAX. 690
193	200	VAR. OND DEMAND MIN 1500	460	175	200	440	VAR. OND DEMAND	285	205 x 125	VAR. MAX. 1390	VAR. MAX. 690
219	200	VAR. OND DEMAND MIN 1500	520	190	200	500	VAR. OND DEMAND	355	205 x 160	VAR. MAX. 1390	VAR. MAX. 690
273	235	VAR. OND DEMAND MIN 2000	520	215	200	550	VAR. OND DEMAND	355	205 x 160	VAR. MAX. 1600	VAR. MAX. 890
323	260	VAR. OND DEMAND MIN 2000	670	240	200	550	VAR. OND DEMAND	355	255 x 200	VAR. MAX. 1600	VAR. MAX. 890



# DRY BULK STORAGE AND HANDLING SOLUTIONS

Authorised Distributor



[www.transmin.com.au](http://www.transmin.com.au)

**Transmin HEAD OFFICE  
Western Australia Office:**

Ph: 1300 127 091  
Address: 33-37 Denninup Way  
Malaga, Perth,  
Western Australia, 6090

**Transmin Queensland and  
Northern Territory Office:**

Ph: 1300 800 609  
Address: 76 Dulacca Street,  
Acacia Ridge, Brisbane,  
Queensland, 4110



**SCUTTI**

SCUTTI SRL  
C.da Vicenne 17, 66043 - Casoli (Ch) Italy

Tel. (+39) 0872.985249  
Fax (+39) 0872.985117  
[info@scuttinicola.com](mailto:info@scuttinicola.com)

